



**A9A27005**  
Black handle  
черная ручка  
黑色手柄



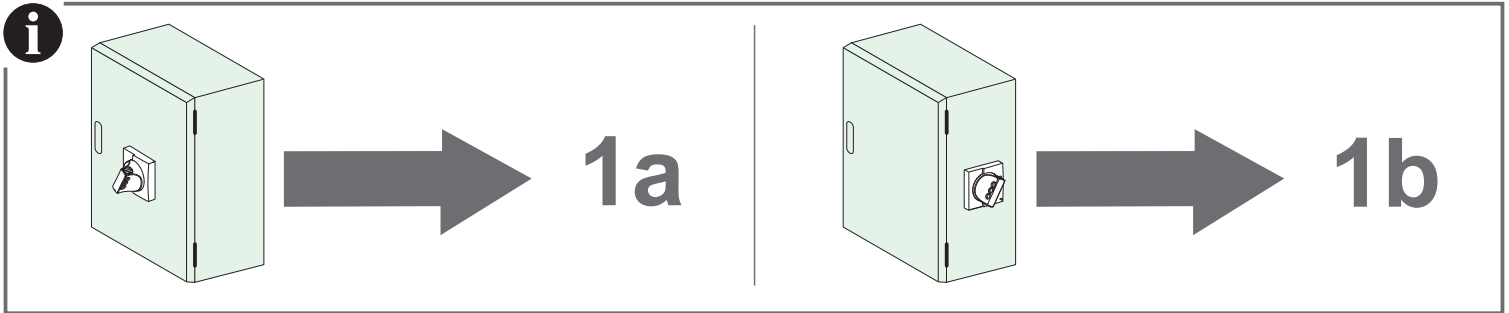
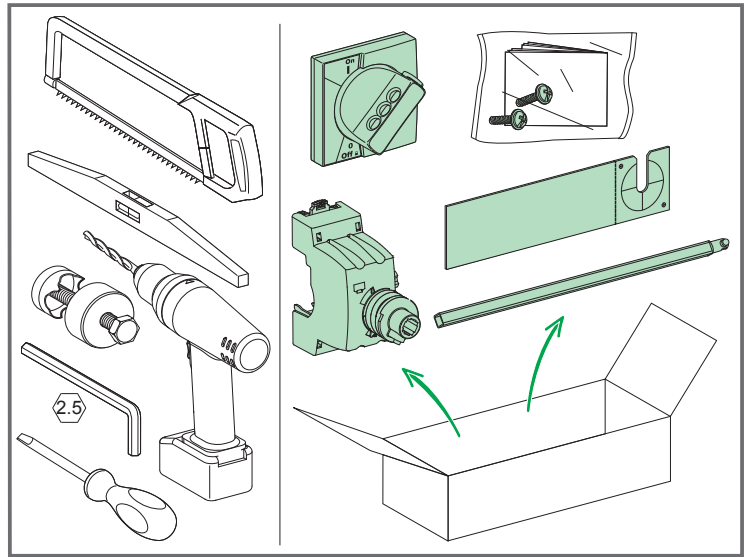
**A9A27008**  
No handle  
без ручки  
不带手柄



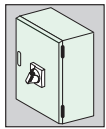
**A9A27006**  
Red handle  
красная ручка  
红色手柄



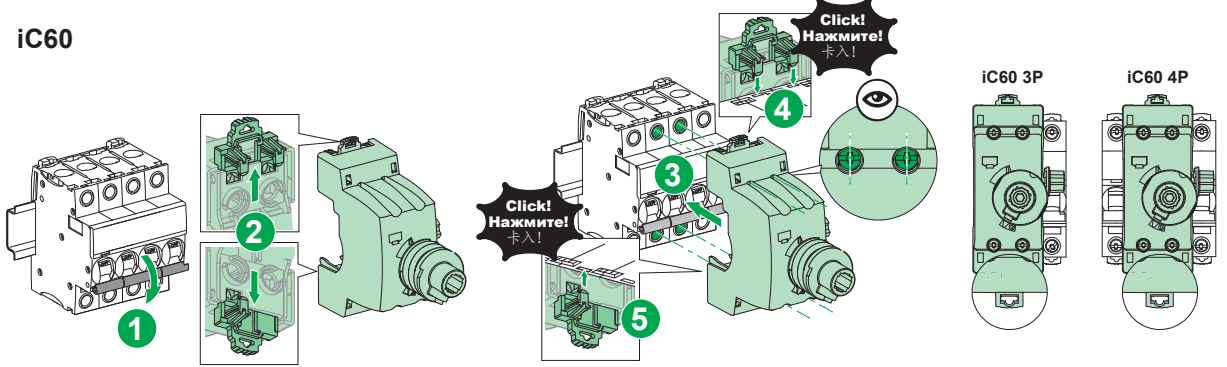
S1A44655



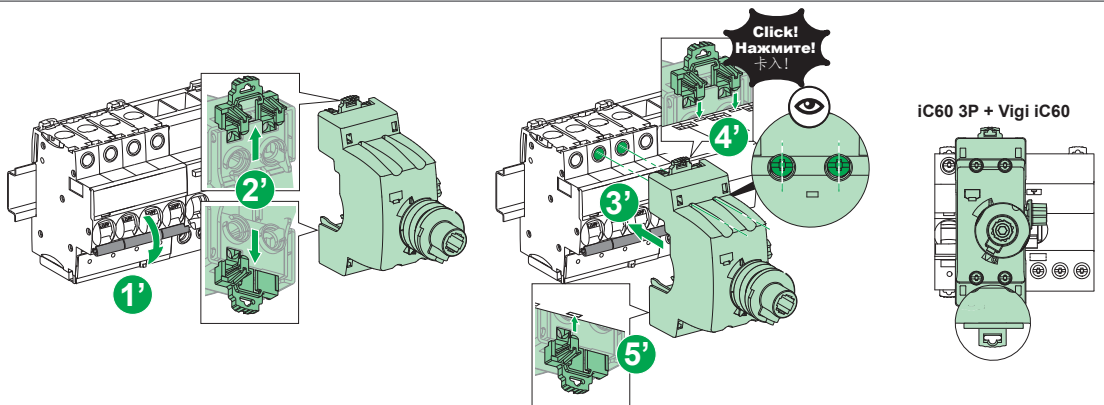
**1a**



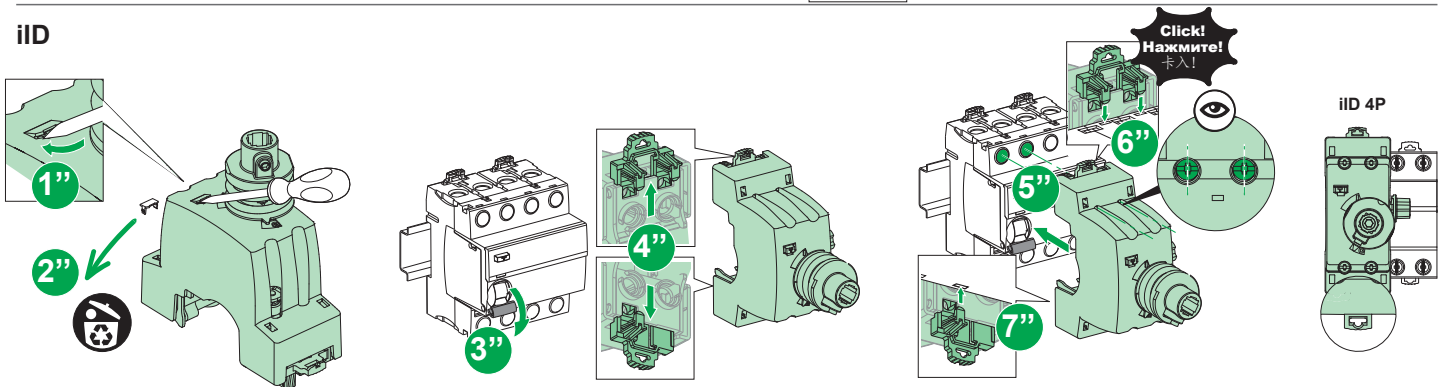
iC60



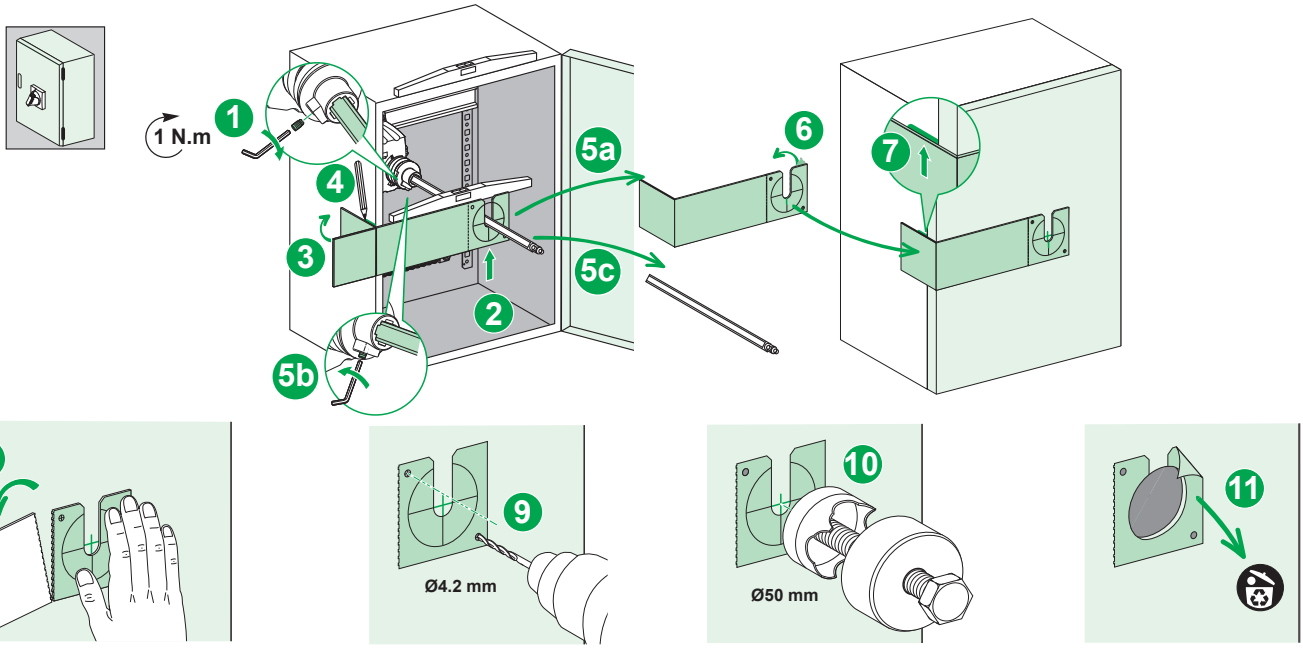
**iC60 + Vigi iC60**



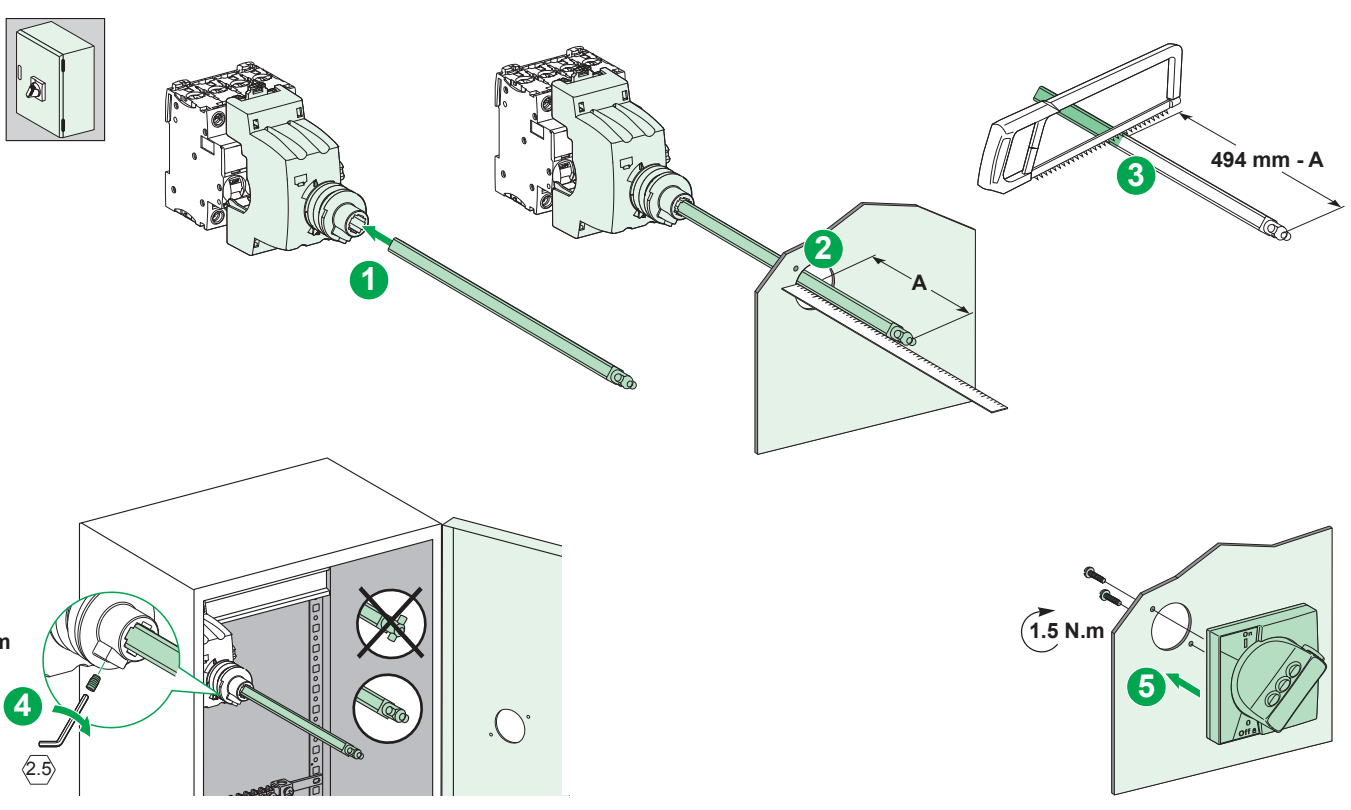
**iID**



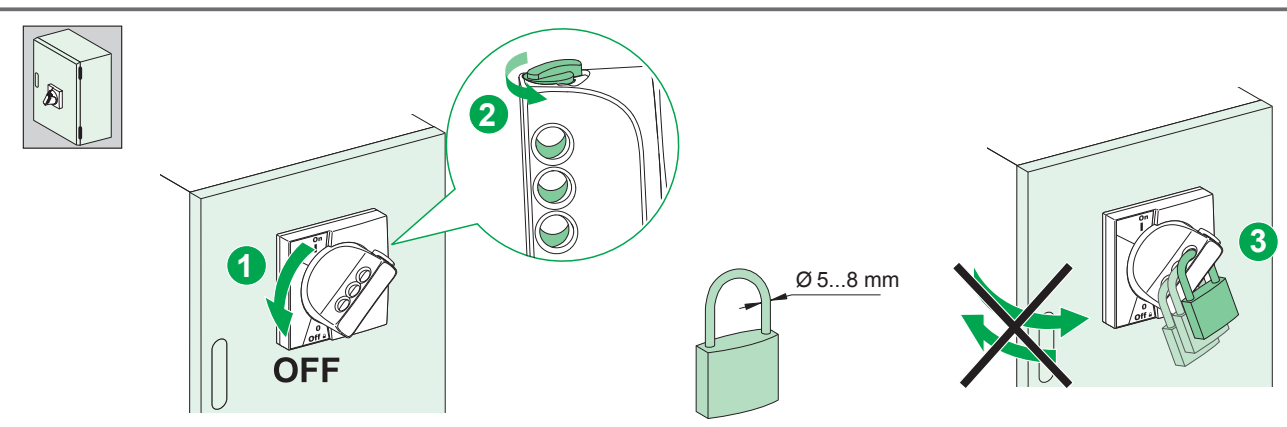
# 2a



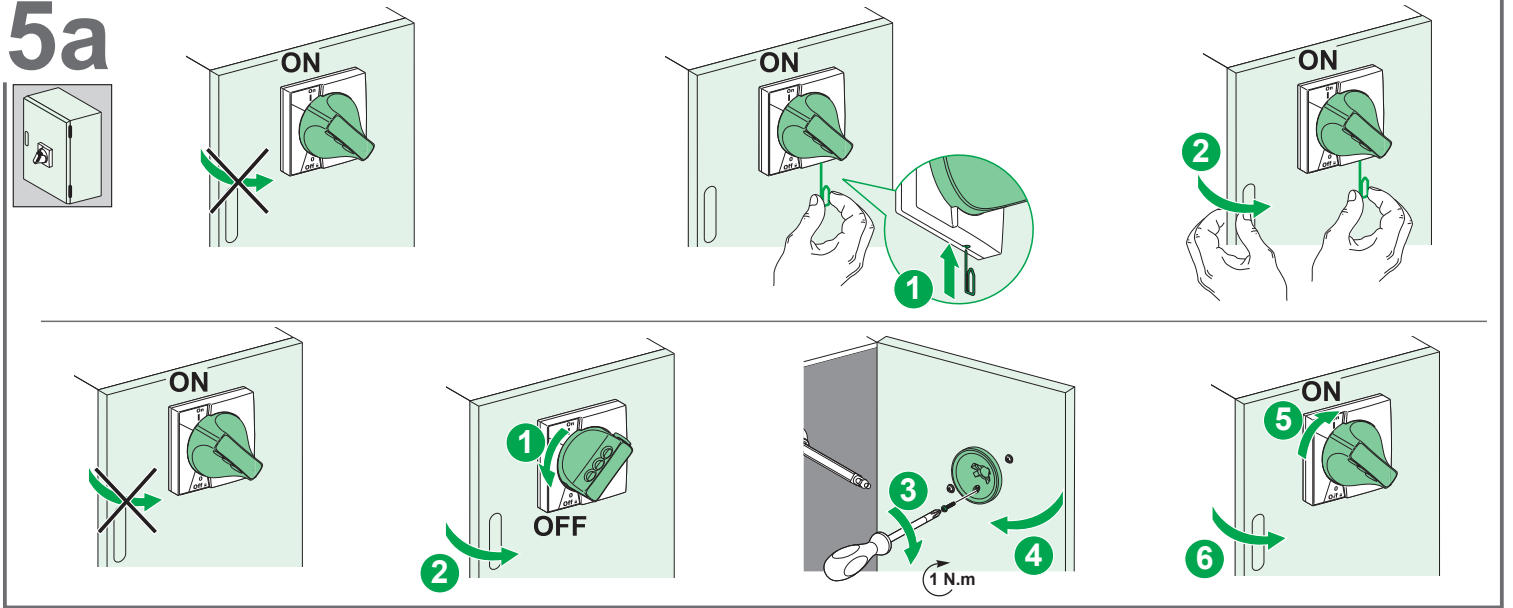
# 3a



# 4a

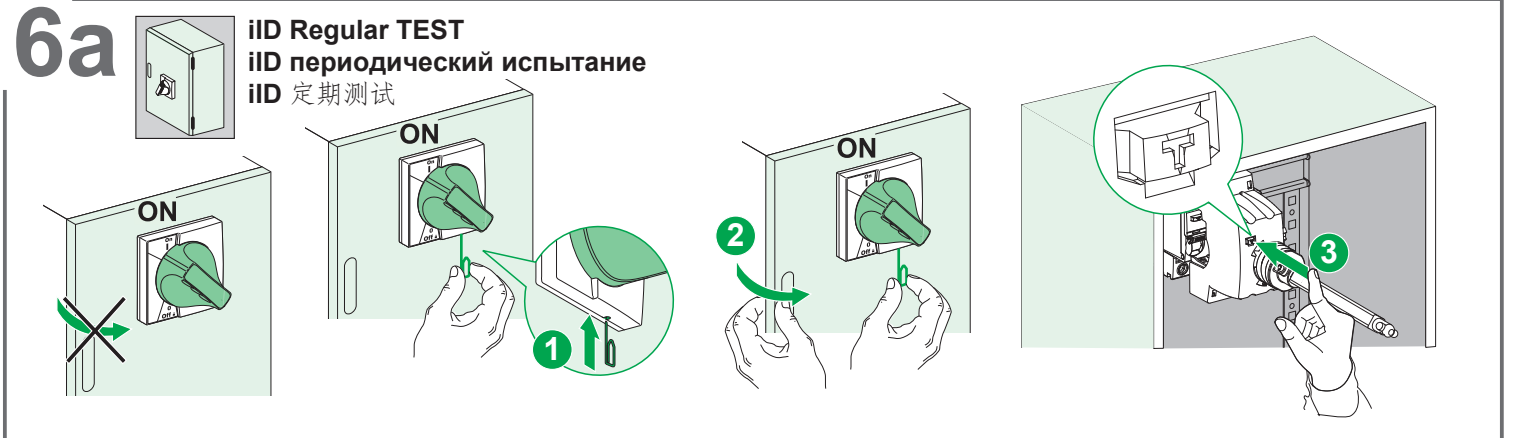


# 5a

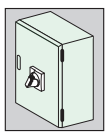


# 6a

iID Regular TEST  
iID периодический испытание  
iID 定期测试



# i

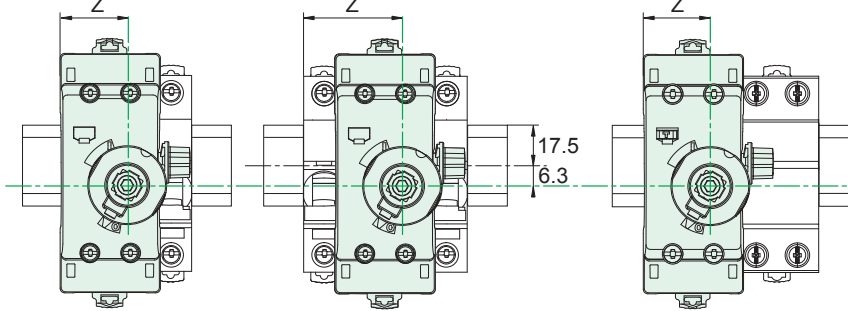


mm

iC60 3P

iC60 4P

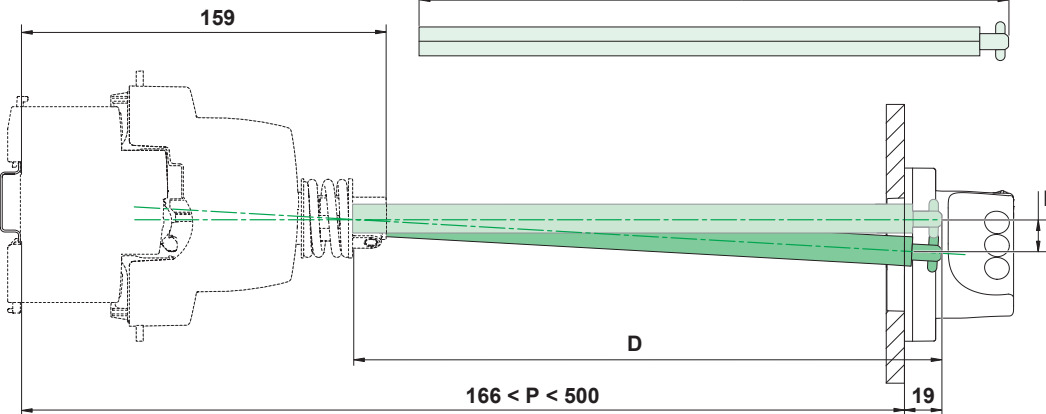
iID 4P



iC60	Z (mm)
2P	25.3
2P + Vigi	25.3
3P	25.3
3P + Vigi	43
4P	43
4P + Vigi	43

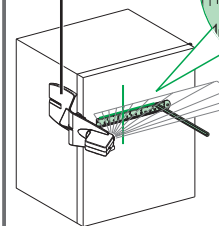
iID	Z (mm)
2P	25.3
4P	25.3

$$D = P - 128 \text{ mm}$$



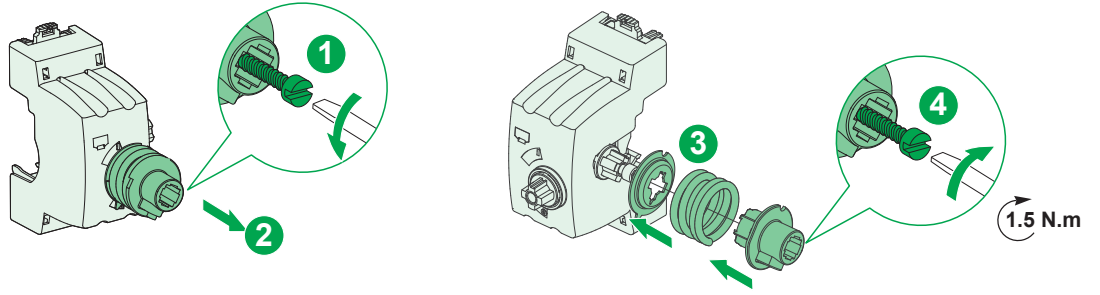
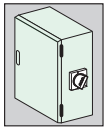
# i

GVAPL01



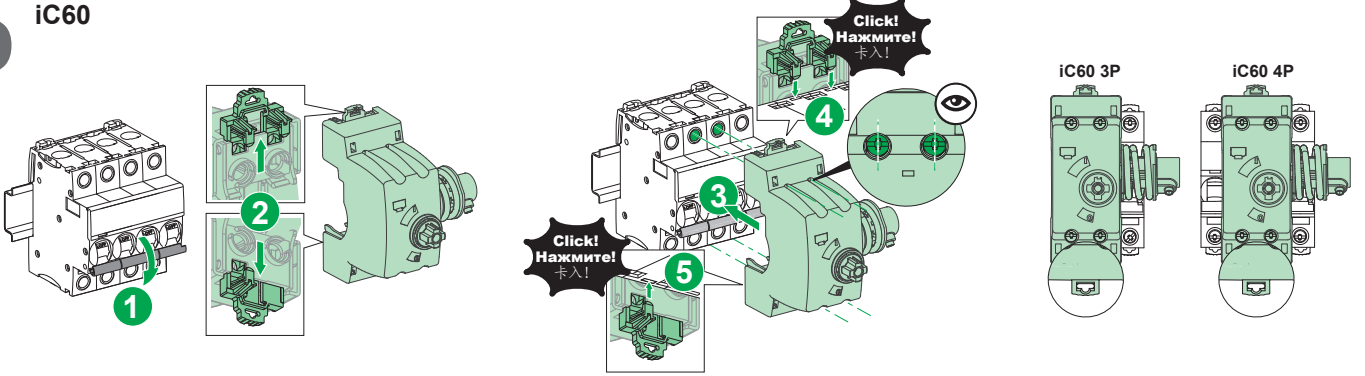
P (mm)	F (mm)
300	5
500	11

# 1b

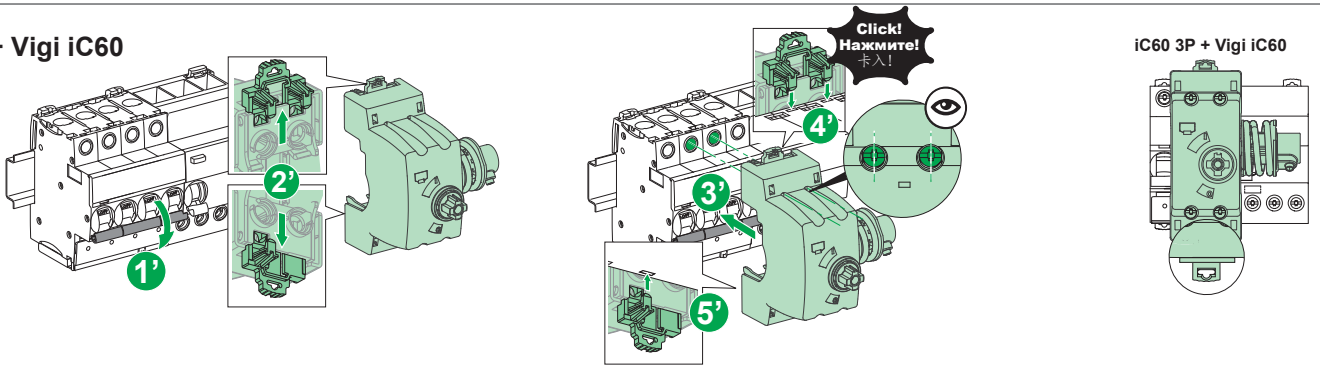


# 2b

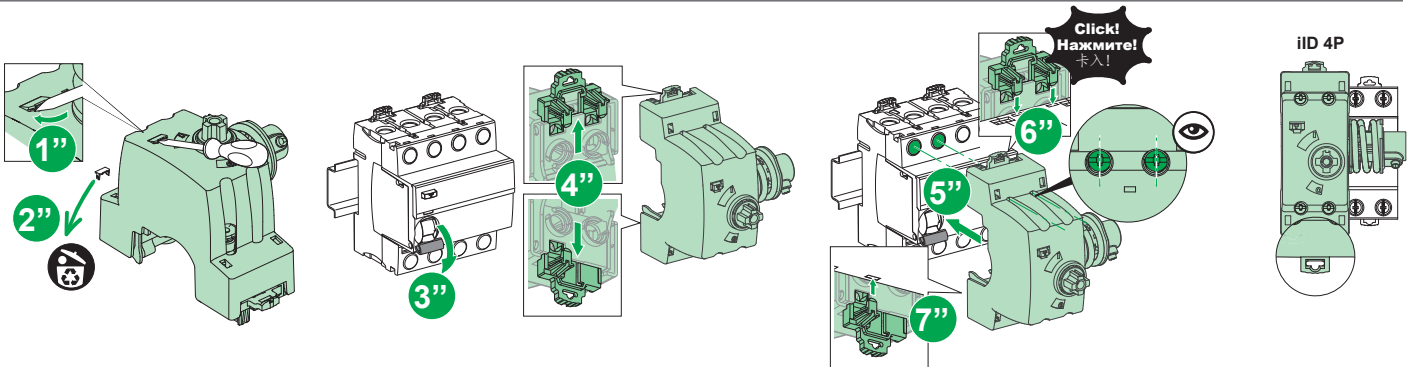
iC60



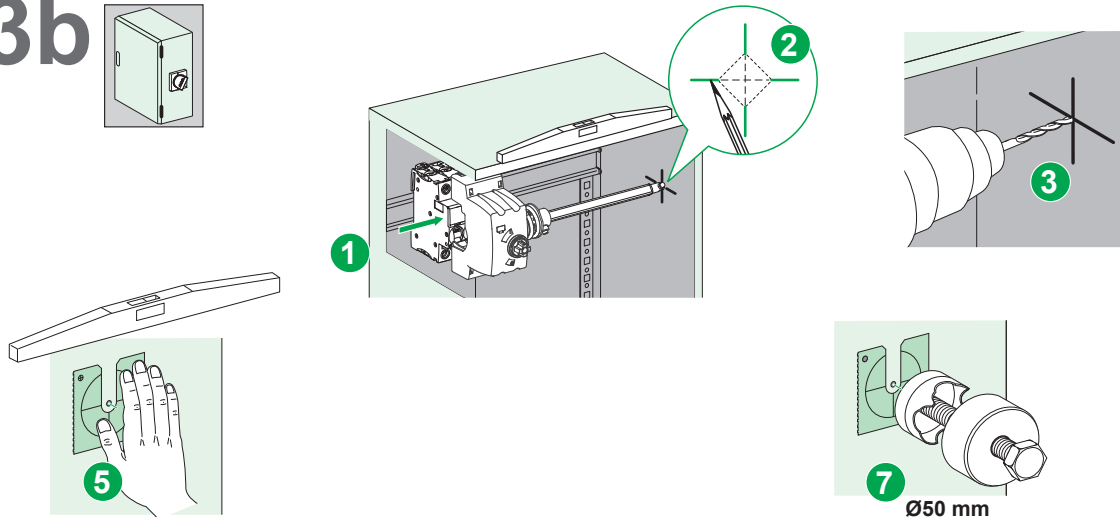
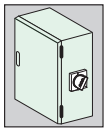
iC60 + Vigi iC60

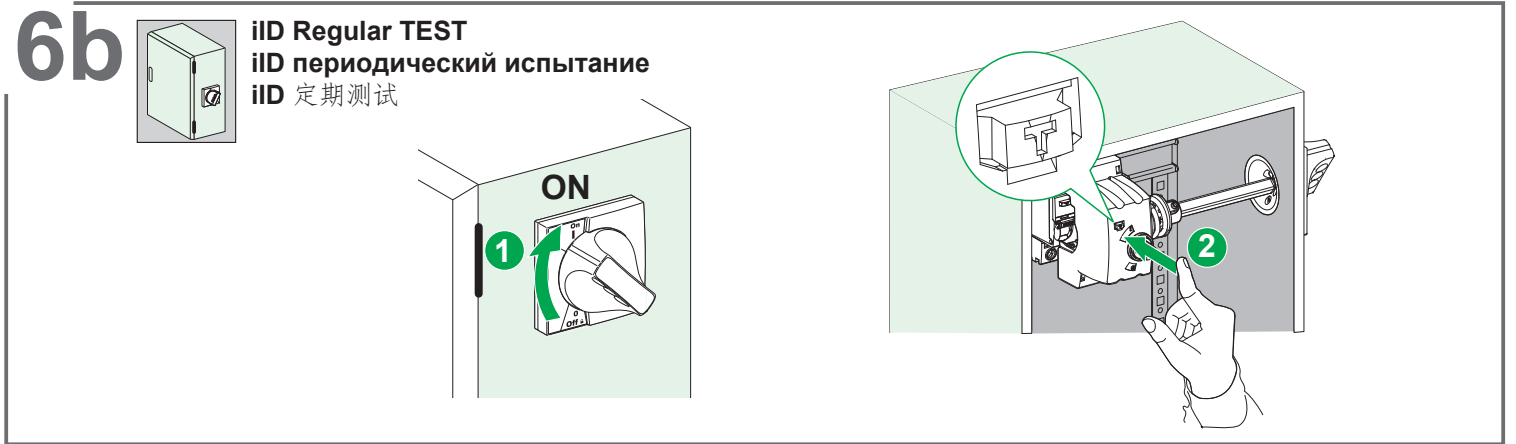
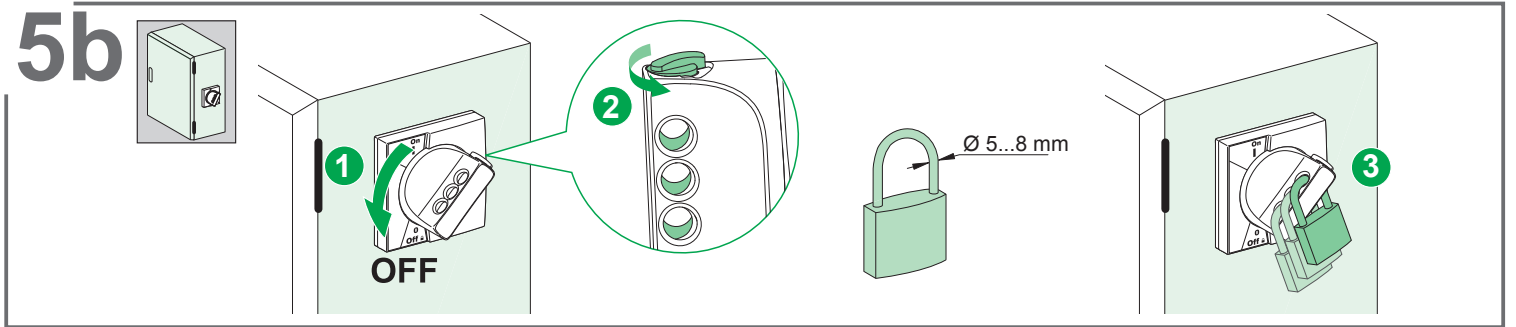
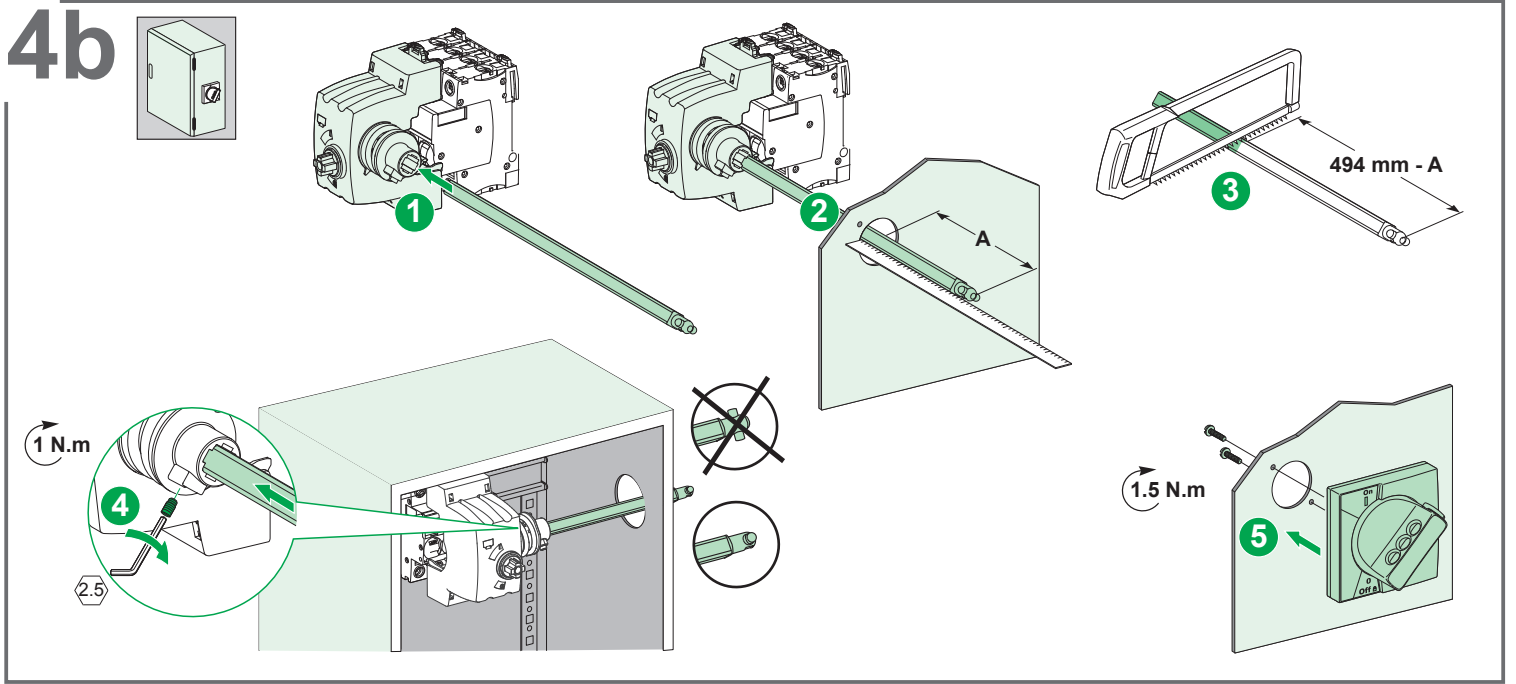


iID



# 3b

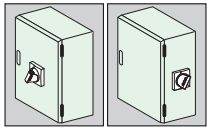




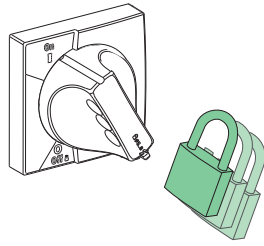
**i** mm

iC60	X (mm)	Y (mm)
2P	44.5	76.8
2P + Vigi	44.5	76.8
3P	44.5	76.8
3P + Vigi	62	94.5
4P	62	94.5
4P + Vigi	62	94.5

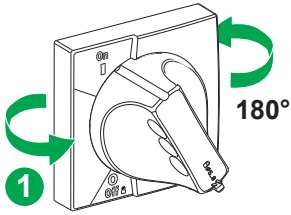
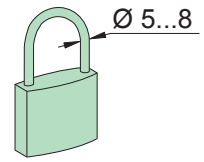
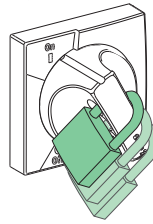
iID	X (mm)	Y (mm)
2P	44.5	76.8
4P	44.5	76.8



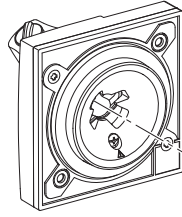
ON



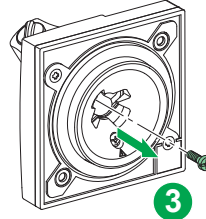
ON



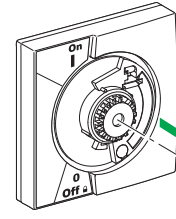
180°



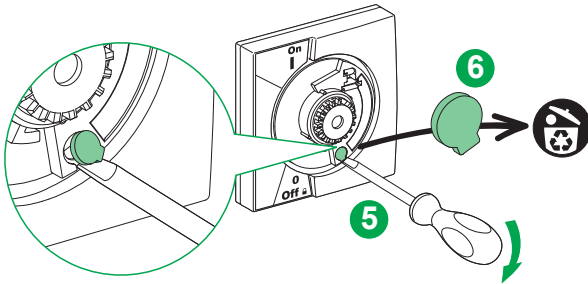
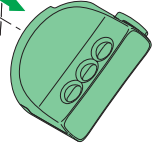
2



3



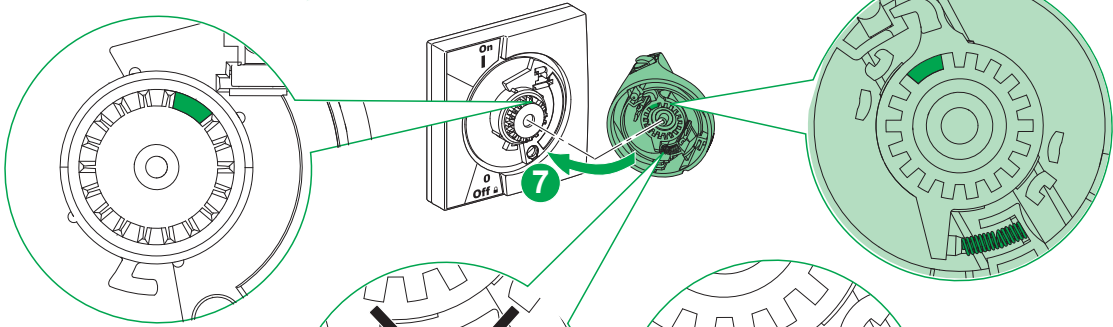
4



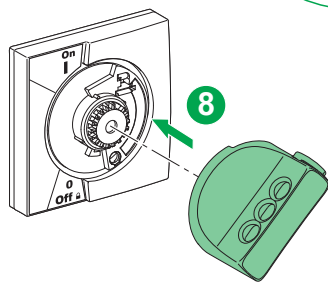
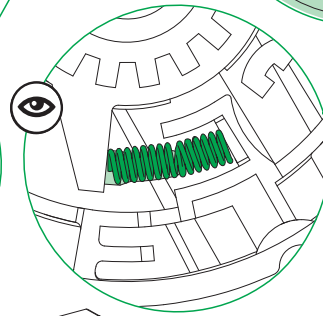
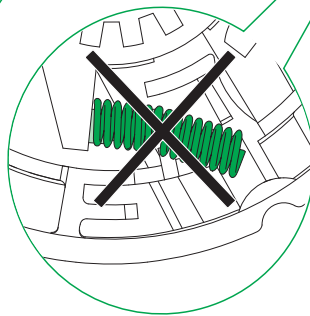
6



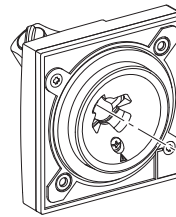
5



7



8



9

1 N.m

Schneider Electric Industries SAS  
 35, rue Joseph Monier  
 CS 30323  
 F - 92506 Rueil Malmaison Cedex  
 www.schneider-electric.com

**Ce produit doit être installé, raccordé et utilisé en respectant les normes et/ou les règlements d'installation en vigueur.**  
 En raison de l'évolution des normes et du matériel, les caractéristiques et cotes d'encombrement données ne nous engagent qu'après confirmation par nos services.  
**This product must be installed, connected and used in compliance with prevailing standards and/or installation regulations.**  
 As standards, specifications and designs change from time to time, always ask for confirmation of the information given in this publication.  
**Данное изделие должно устанавливаться, подключаться и использоваться в соответствии с действующими стандартами и/или нормативными требованиями по установке.**  
 Поскольку стандарты, спецификации и элементы конструкции могут периодически изменяться, запросите подтверждение актуальности данных, приведенных в этой публикации.  
 本产品的安装、连接和使用必须遵循现行标准和/或安装法规要求。  
 由于标准、规格和设计的不断调整，请向施耐德电气确认本出版物所提供的信息。

© 09-2012 Schneider Electric - All rights reserved.